



POLITECNICO DI TORINO

LABORATORIO MARMO

Dipartimento di Ingegneria del Territorio, dell'Ambiente e delle Geotecnologie

QUALIFICAZIONE TECNICA DI ROCCE ORNAMENTALI PER LA REALIZZAZIONE DI UN
CATALOGO TECNICO-COMMERCIALE DEDICATO A "LE PIETRE DI TOSCANA"

RAPPORTO DI PROVA N. 18

TRAVERTINO DI MONTEMERANO GRIGIO ETRUSCO

6 aprile 2010

Il presente rapporto di prova non può essere riprodotto se non integralmente senza l'approvazione del laboratorio di prova.

Il Responsabile Scientifico
(Dott. Paola Marini)



06/04/10

RAPPORTO DI PROVA N. 18

QUALIFICAZIONE TECNICA DI ROCCE ORNAMENTALI PER LA REALIZZAZIONE DI UN CATALOGO TECNICO-COMMERCIALE
DEDICATO A "LE PIETRE DI TOSCANA": TRAVERTINO DI MONTEMERANO GRIGIO ETRUSCO

Campioni presentati

I provini aventi le forme e le dimensioni necessarie per le prove sono stati consegnati al Laboratorio Marmo del DITAG il giorno 25 gennaio 2010

Rapporto di campionatura

La campionatura è stata effettuata a cura della committenza (rapporto del 12/03/10)

Descrizione del materiale (secondo UNI EN 12440:2007)

nome tradizionale: TRAVERTINO DI MONTEMERANO GRIGIO ETRUSCO



06/04/10

RAPPORTO DI PROVA N. 18

QUALIFICAZIONE TECNICA DI ROCCE ORNAMENTALI PER LA REALIZZAZIONE DI UN CATALOGO TECNICO-COMMERCIALE
DEDICATO A "LE PIETRE DI TOSCANA": TRAVERTINO DI MONTEMERANO GRIGIO ETRUSCO

Determinazioni richieste:

Sono state richieste le seguenti determinazioni, anche al fine della marcatura CE come prescritto rispettivamente nelle Norme UNI EN 1341, UNI EN 1342, UNI EN 1343, UNI EN 1469, UNI EN 12057, UNI EN 12058:

- assorbimento d'acqua a pressione atmosferica in conformità alla Norma UNI EN 13755
- massa volumica apparente e porosità aperta in conformità alle Norma UNI EN 1936
- resistenza a flessione in conformità alla Norma UNI EN 12372
- resistenza al gelo/disgelo in conformità alle Norme UNI EN 12371 e UNI EN 12372
- resistenza a compressione in conformità alla Norma UNI EN 1926
- resistenza allo scivolamento in conformità alla Norma UNI EN 14231

I seguenti risultati si riferiscono solo ai provini sottoposti a prova.



06/04/10

RAPPORTO DI PROVA N. 18

QUALIFICAZIONE TECNICA DI ROCCE ORNAMENTALI PER LA REALIZZAZIONE DI UN CATALOGO TECNICO-COMMERCIALE
DEDICATO A "LE PIETRE DI TOSCANA": TRAVERTINO DI MONTEMERANO GRIGIO ETRUSCO

DETERMINAZIONE DELL'ASSORBIMENTO D'ACQUA A PRESSIONE ATMOSFERICA

Modalità operative

- Per la determinazione dell'assorbimento d'acqua si è operato secondo la norma UNI EN 13755 "Metodi di prova per pietre naturali – determinazione dell'assorbimento d'acqua a pressione atmosferica" - 2002.

Data di esecuzione della prova: 04/02/2010

Provini utilizzati: 6 aventi circa 50 x 50 x 50 mm di spigolo.

N° d'ordine del provino	Massa provino secco (g)	Massa provino saturo pesato in aria (g)	Coefficiente di assorbimento d'acqua			
			Valori singoli (%)	Valore medio (%)	deviaz. Standard	Valore massimo atteso (%)
1	296,42	300,18	1,27			
2	296,02	299,93	1,32			
3	304,76	308,22	1,14			
4	280,67	286,40	2,04	1,38	0,34	2,25
5	302,59	306,02	1,13			
6	292,24	296,31	1,39			

DETERMINAZIONE DELLA MASSA VOLUMICA APPARENTE E DELLA POROSITA' APERTA**Modalità operative**

- Per la determinazione della massa volumica apparente e della porosità aperta, si è operato secondo la norma UNI EN 1936 "Metodi di prova per pietre naturali – Determinazione delle masse volumiche reale e apparente e della porosità totale e aperta"- 2007

Data di esecuzione della prova: 04/02/2010

Provini utilizzati: 6 aventi circa 50 x 50 x 50 mm di spigolo.

sigla provino	massa provino secco (g)	volume apparente (mm ³)	Massa Volumica Apparente			Porosità aperta		
			valori singoli	valore medio	Dev. St.	valori singoli (%)	valore medio (%)	Dev. St.
1	302,53	128,21	2350			9,9		
2	291,56	129,02	2260			11,6		
3	290,61	128,28	2260	2300	42,3	11,7	10,9	1,1
4	297,43	127,95	2320			10,8		
5	300,28	127,76	2350			9,4		
6	294,21	128,86	2280			12,1		

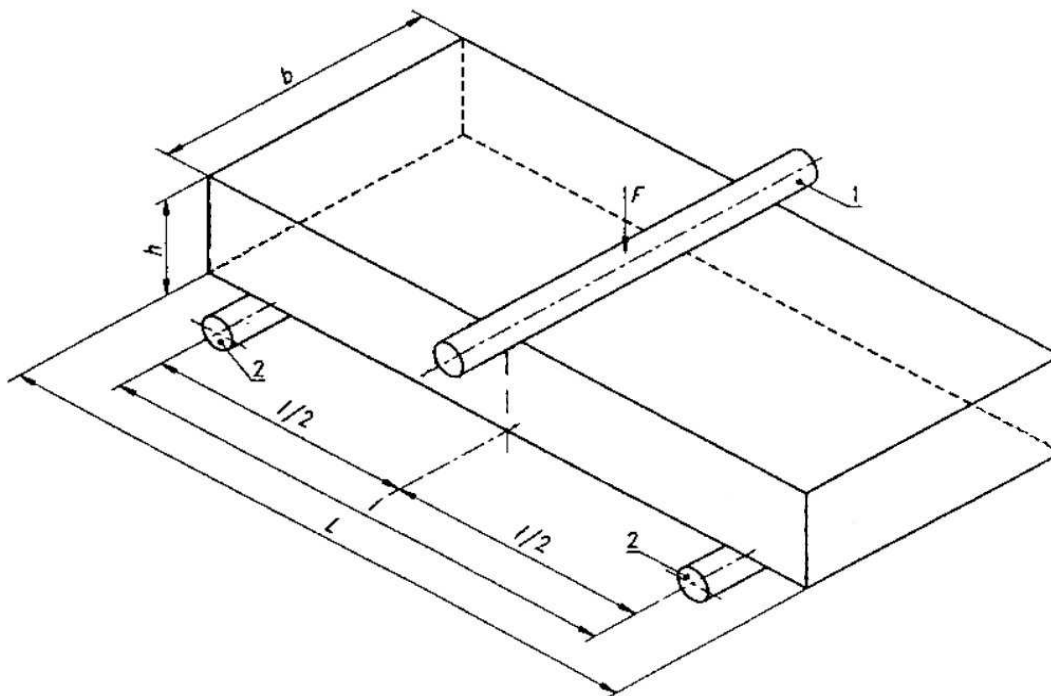
N.B. Il volume apparente è stato determinato per mezzo della misura delle dimensioni di ciascun provino, in quanto il materiale in esame presenta cavità visibili sulle superfici (EN 1936:2006, § 8.1).

DETERMINAZIONE DELLA RESISTENZA A FLESSIONE RISPETTIVAMENTE SU PROVINI ALLO STATO NATURALE E SU PROVINI SOTTOPOSTI ALLA PROVA DI GELIVITÀ

Modalità operative

- Per la determinazione della resistenza a flessione con carico concentrato in mezzaria si è operato secondo la norma UNI EN 12372 "Metodi di prova per pietre naturali – determinazione della resistenza a flessione sotto carico concentrato" - 2007.
- Per la prova di gelività si è operato secondo la norma EN 12371 "Metodi di prova per pietre naturali – determinazione della resistenza al gelo" - 2003. Sono stati eseguiti 48 cicli di gelo/disgelo.

Data di esecuzione della prova: 02/03/2010



Distanza fra gli appoggi: mm 125

1) Provini utilizzati: 10 parallelepipedi aventi dimensioni di circa 150 x 50 x 25 mm allo stato naturale.

N° d'ordine del provino	Altezza h (mm)	Larghezza b (mm)	Carico di rottura P (N)	Resistenza a flessione σ (MPa)			
				Valori singoli	Valore medio	Dev. Standard	Val. minimo atteso
1	25,1	50,3	2001	11,8			
2	24,9	50,4	2094	12,6			
3	24,8	50,1	1710	10,4			
4	25,2	50,3	1613	9,5			
5	25,1	50,2	1710	10,1	10,8	1,0	8,8
6	25,0	50,2	2004	12,0			
7	25,2	50,3	1623	9,5			
8	25,0	50,2	1772	10,6			
9	24,7	50,4	1788	10,9			
10	24,9	50,4	1713	10,3			

Distanza fra gli appoggi: mm 125

2) Provini utilizzati: 10 parallelepipedi aventi dimensioni di circa 150 X 50 X 25 mm sottoposti a 48 cicli di gelo-disgelo.

N° d'ordine del provino	Altezza h (mm)	Larghezza b (mm)	Carico di rottura P (N)	Resistenza a flessione σ (MPa)			
				Valori singoli	Valore medio	Dev. Standard	Val. minimo atteso
1	25,3	50,1	1388	8,1			
2	24,9	50,2	1365	8,2			
3	25,1	50,3	1168	6,9			
4	24,9	50,3	862	5,2			
5	25,2	50,2	1568	9,2	7,3	1,6	4,4
6	24,9	50,3	803	4,8			
7	25,3	50,3	1504	8,8			
8	25,4	50,2	1530	8,9			
9	25,4	50,1	1075	6,2			
10	24,8	50,5	1065	6,4			

Nota: la variazione della resistenza a flessione prima e dopo i cicli di gelività è maggiore del 20%

**DETERMINAZIONE DELLA RESISTENZA A COMPRESSIONE MONOASSIALE SU
PROVINI ALLO STATO NATURALE****Modalità operative**

- Per la determinazione della resistenza a compressione si è operato secondo la norma UNI EN 1926: "Metodi di prova per pietre naturali – determinazione della resistenza a compressione" 2007.

Data di esecuzione della prova: 11/02/2010

Direzione di applicazione del carico perpendicolare ai piani di anisotropia.

- Provini utilizzati: 6 cubi di circa 70 mm di spigolo allo stato naturale.

N° d'ordine del provino	spigolo a (mm)	spigolo b (mm)	Carico di rottura (N)	Resistenza a compressione σ (MPa)				
				valori singoli	valore medio	Dev. St.	coeff. variaz.	Val. minimo atteso
1	70	69	342	70,37				
2	71	70	337	68,58				
3	70	69	250	51,49				
4	70	70	306	62,82	64	7	0,11	49
5	70	69	326	66,95				
6	70	70	323	65,31				



06/04/10

RAPPORTO DI PROVA N. 18

QUALIFICAZIONE TECNICA DI ROCCE ORNAMENTALI PER LA REALIZZAZIONE DI UN CATALOGO TECNICO-COMMERCIALE
DEDICATO A "LE PIETRE DI TOSCANA": TRAVERTINO DI MONTEMERANO GRIGIO ETRUSCO

DETERMINAZIONE DELLA RESISTENZA ALLO SCIVOLAMENTO TRAMITE L'APPARECCHIATURA DI PROVA A PENDOLO

Modalità operative

- Per la determinazione della resistenza allo scivolamento (SRV) si è operato secondo la norma UNI EN 14231 "Metodi di prova per pietre naturali - Determinazione della resistenza allo scivolamento tramite l'apparecchiatura di prova a pendolo" 2004.

Data di esecuzione della prova: 23/02/2010

Provini con finitura superficiale levigata

- Provini utilizzati: 6 lastre aventi dimensioni 200 x 200 x 10 mm.

N° d'ordine del provino	Resistenza allo scivolamento (USRV secco)	Valore medio di resistenza allo scivolamento (USRV secco)	Dev. St.	Valore minimo atteso	Resistenza allo scivolamento (USRV bagnato)	Valore medio di resistenza allo scivolamento (USRV bagnato)	Dev. St.	Valore minimo atteso
1	50				40			
2	50				33			
3	51	50	0,8	48	35	37	2,9	30
4	49				35			
5	51				36			
6	50				40			



06/04/10

RAPPORTO DI PROVA N. 18

QUALIFICAZIONE TECNICA DI ROCCE ORNAMENTALI PER LA REALIZZAZIONE DI UN CATALOGO TECNICO-COMMERCIALE
DEDICATO A "LE PIETRE DI TOSCANA": TRAVERTINO DI MONTEMERANO GRIGIO ETRUSCO

SINTESI DEI RISULTATI DELLE PROVE

		U.M.	val. medio	dev. st.
assorbimento d'acqua a pressione atmosferica		%	1,38	0,34
massa volumica apparente		kg/m ³	2340	33,3
porosità aperta		%	11,11	1,13
resistenza a flessione con carico concentrato	(allo stato naturale)	MPa	10,8	1,0
	(dopo 48 cicli di gelo)	MPa	7,3	1,6
resistenza a compressione		MPa	64,3	6,8
resistenza allo scivolamento:	finitura levigata (secco)	USRV	50	1
	finitura levigata (bagnato)	USRV	37	3